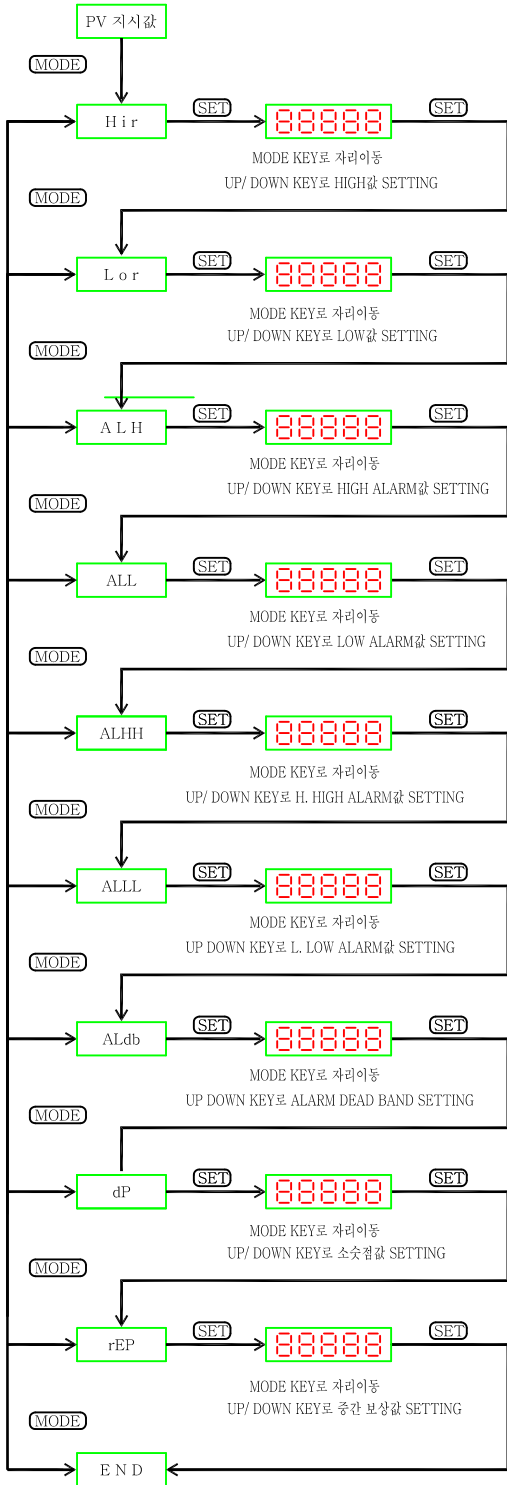
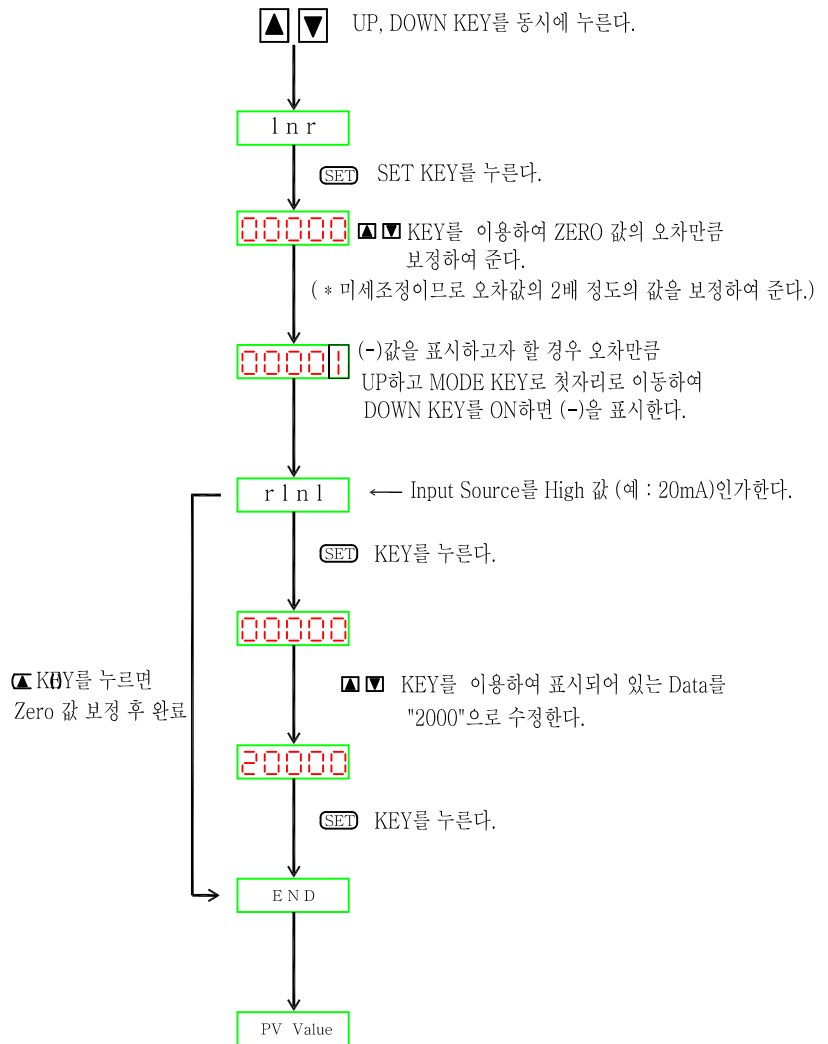


DIGITAL INDICATOR(SIX-540)SETTING MANUAL



Zero. Span 미세 조정

* 미세조정 하시기 전에 input Source를 High 값(20mA, 5V, 10V etc...)으로 변경한 후 조정하십시오.



Mode	Message	내 용
설 정	H i r	High Scale Range
	L o r	Low Scale Range
	A H L	High Alarm Value(ALARM선택시)
	A L L	Low Alarm Value(ALARM선택시)
	A H H H	H.High Alarm Value(ALARM선택시)
	A L L L	L.Low Alarm Value(ALARM선택시)
	A L d b	Alarm Dead band
	d p	소숫점(Decimal Point)
rEP	지시값의 오차 보정	
동 작	under	입력값이 입력Scale의Low 값을 Scale 쪽의 10% 이하일때 표시
	over	입력값이 입력Scale의HIGH 값을 Scale 쪽의 10% 이상일때 표시

▲	UP Key
▼	Down Key
MODE	자리수 이동
SET	Step 변경
l n r	Zero 값 보정
r l n l	Span 값 보정